

ALÜMİNYUM DÖKÜM BUATLAR

ÜRÜN TİPİ

AS...TİP BUATLAR

ÜRÜN KODU

AS.

ÜRETİCİ FİRMA

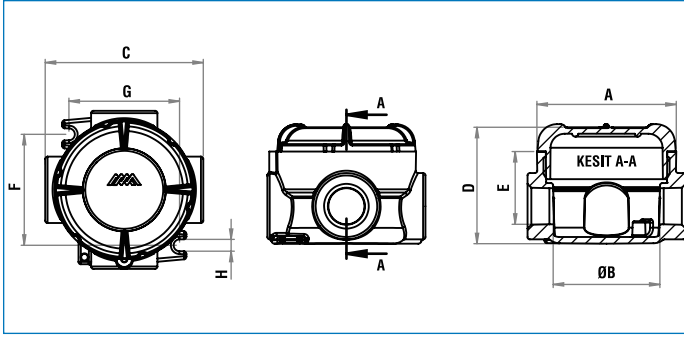
MSM MÜHENDİSLİK

MALZEME

ALUMİNYUM ENJEKSİYON DÖKÜM

KAPLAMA

KUMLAMALI

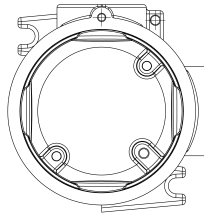


SERTİFİKALAR



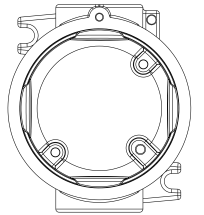
"ASL" TİP DÖKÜM BUAT (2 YOLLU)

MSM Kod	NPT Ölçü	Metrik Ölçü
ASL-119	1/2"	M16x1,5
ASL-219	3/4"	M20x1,5
ASL-319	1"	M25x1,5



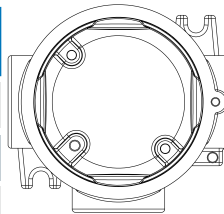
"ASC" TİP DÖKÜM BUAT (2 YOLLU)

MSM Kod	NPT Ölçü	Metrik Ölçü
ASC-119	1/2"	M16x1,5
ASC-219	3/4"	M20x1,5
ASC-319	1"	M25x1,5



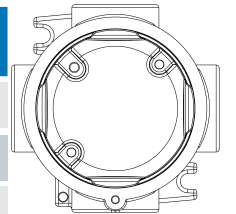
"AST" TİP DÖKÜM BUAT (3 YOLLU)

MSM Kod	NPT Ölçü	Metrik Ölçü
AST-119	1/2"	M16x1,5
AST-219	3/4"	M20x1,5
AST-319	1"	M25x1,5



"ASX" TİP DÖKÜM BUAT (4 YOLLU)

MSM Kod	NPT Ölçü	Metrik Ölçü
ASX-119	1/2"	M16x1,5
ASX-219	3/4"	M20x1,5
ASX-319	1"	M25x1,5



Kullanım Alanları

- Siva üstü tesisatta, IMC/RSC tip borularla kablo dağıtımı ve bağlantısında kullanılır. Buatların iç derinliği net 63 mm, iç çapı net 77 mm, gövde et kalınlığı ise 3 mm'dir. Buatların iç ve dış yüzeyinde topraklama vidası, iki adet klemens montaj kulağı vardır.