

METAL DÜZ BORU AKSESUARLARI - 3

ÜRÜN TİPİ

"G" PROFİL - DELİKLİ - PVC PROFİL TİKAÇ

ÜRÜN KODU

GP-0.

ÜRETİCİ FİRMA

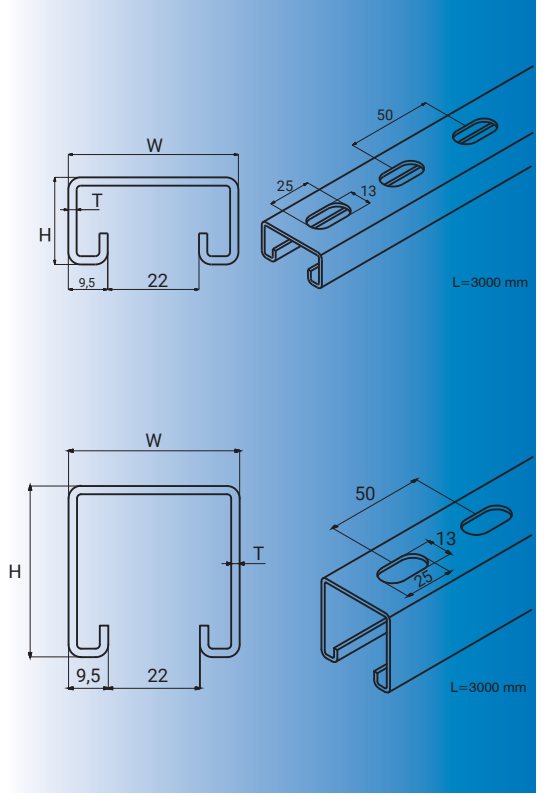
PRO-STAR

MALZEME

GALVANİZLİ ÇELİK

KAPLAMA

PRE GALVANİZ / Opsiyonel SICAK DALDIRMA GALVANİZLİ



SERTİFİKALAR



MSM Kod	W (mm)	H (mm)	T (mm)	L (mm)	Malzeme Özelliği
GP-01.P	41	21	2,0	3000	Metal+Pre-Galvaniz Kap.
GP-02.P	41	41	2,0	3000	Metal+Pre-Galvaniz Kap.
GP-01.E	41	21	2,0	3000	Metal+ElektroGalv.Kap.
GP-02.E	41	41	2,0	3000	Metal+ElektroGalv.Kap.
GP-01.H	41	21	2,0	3000	Metal+Sıcak Dal.Gal.Kap.
GP-02.H	41	41	2,0	3000	Metal+Sıcak Dal.Gal.Kap.
GP-01.S	41	21	2,0	3000	Paslanmaz Çelik
GP-02.S	41	41	2,0	3000	Paslanmaz Çelik
PT-01	41	41	-	-	PVC
PT-02	41	21	-	-	PVC

Not:

Standart uzunlukları 3,0 metredir. Özel uzunluklarda imal edilebilir.

Deliksiz tipleri ve et kalınlığı 1,5-2,5 mm olan imatları da mevcuttur.