

METAL DÜZ BORU AKSESUARLARI - 3

ÜRÜN TİPİ

PROFİL ASKI MENGENESİ

ÜRÜN KODU

PAM-M.

ÜRETİCİ FİRMA

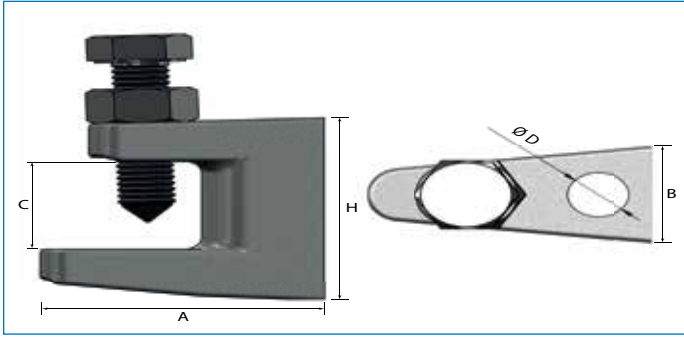
MSM MÜHENDİSLİK

MALZEME

SFERO DÖKÜM

KAPLAMA

ELEKTRO GALVANİZ



SERTİFİKALAR



MSM Kod	Ø D mm	A mm	B mm	C mm	H mm
PAM-M8	M8	38,0	17,7	18,5	35,0
PAM-M10	M10	44,0	20,2	20,0	40,0
PAM-M12	M12	58,0	25,1	30,0	54,0

Kullanım Alanları

Boruların, hava kanallarının ve yaylı sistemlerin çelik konstrüksiyonlara ve profillere dişli çubuklarla asılması için.

Korozyona karşı elektro galvaniz kaplama (Kaplama kalınlığı 8-10 mikron)