

POLYAMİD KABLO RAKORU

ÜRÜN TİPİ

SÜPER ETANJ POLYAMİD KABLO RAKORLARI

IP68

ÜRÜN KODU

PKR.. Pg Diş (Pg DIN 46320)

ÜRETİCİ FİRMA

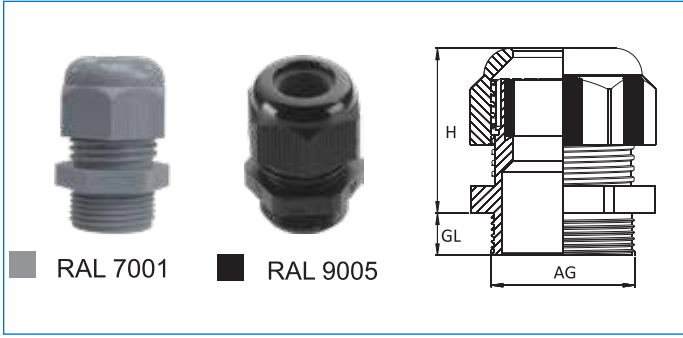
MSM MÜHENDİSLİK

MALZEME

Polyamid PA6 V2

RENK

RAL 7001 / RAL 9005



RAL 7001

RAL 9005



SERTİFİKALAR



RAL 7001 Kod	RAL 9005 Kod	AG Ölçü	Kablo Sıkma Çapı Min-Max. (mm)	H (mm)	GL (mm)	Ø (mm)
PKR-P1	PKR-P1.N	Pg-7	3-6,5	24	8	15
PKR-P2	PKR-P2.N	Pg-9	4-8	28	8	19
PKR-P3	PKR-P3.N	Pg-11	5-10	29	8	22
PKR-P4	PKR-P4.N	Pg-13,5	6-12	29	9	24
PKR-P5	PKR-P5.N	Pg-16	10-14	33	9	27
PKR-P6	PKR-P6.N	Pg-21	13-18	38	11	33
PKR-P7	PKR-P7.N	Pg-29	18-25	41	11	42
PKR-P8	PKR-P8.N	Pg-36	22-32	51	13	53
PKR-P9	PKR-P9.N	Pg-42	30-38	53	13	60
PKR-P10	PKR-P10.N	Pg-48	34-44	55	14	65

Kullanım Alanları

Borusuz olarak döşenen kabloların motor, ekipman vb. bağlantılarında kullanılır.

Gri (RAL-7001), Açık gri (RAL-7035) ve Siyah (RAL-9005) renk opsiyonludur.